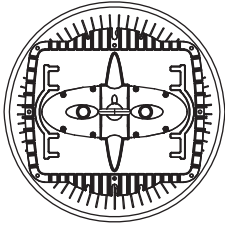
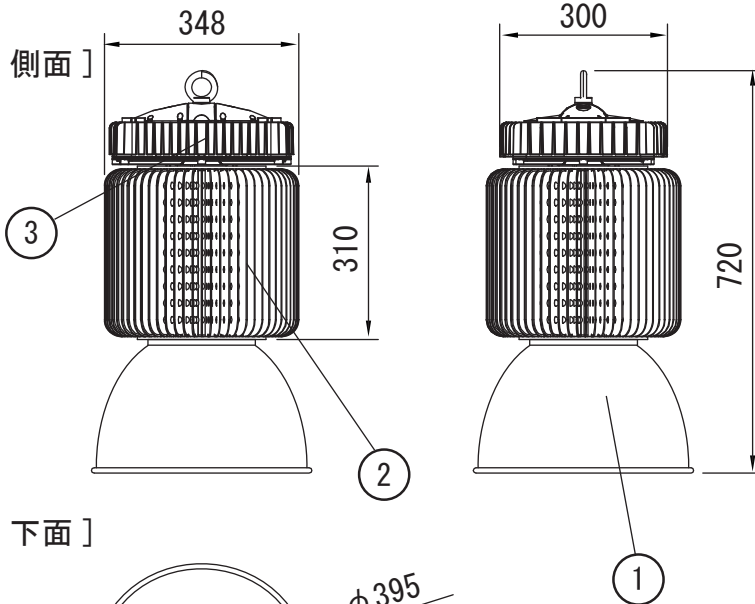


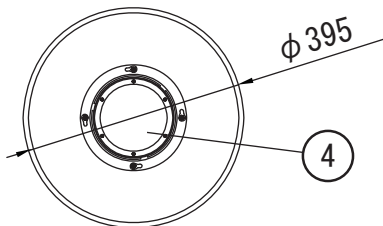
[上面]



[側面]

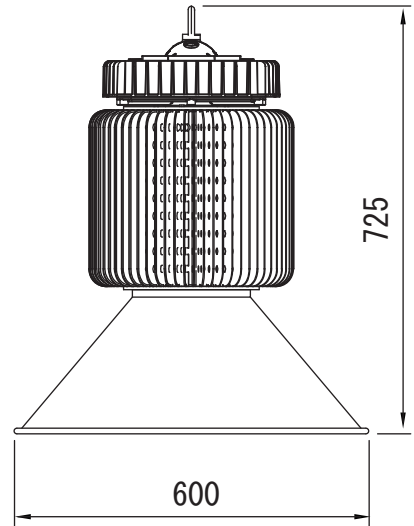


[下面]



EB304	
定格入力電圧 (V)	AC 90 ~ 264V
定格周波数 (Hz)	50/60Hz
定格消費電力 (W)	330W (±5%)
配光角度 (°)	80/100°
色温度 (K)	5,000K (±500)
演色性 (Ra)	Ra70
全光束 (lm)	27,000lm
定格寿命 (h)	50,000h
寸法 (mm)	φ395 × 720mm

※配光角 100°タイプ側面図



⚠ 安全に関するご注意

- ・一般屋内用LED専用器具です。
直接日光の当たる場所、湿気が多い場所、振動のある場所、雨の吹込みを受け
る場所、腐食性のガスの発生する所では使用しないで下さい。
火災・感電・落下の原因となります。
- ・断熱材・防音材をかぶせて使用しないで下さい。
火災の原因となります。
- ・器具を改造しないで下さい。落下・感電・火災の原因となります。



部番	部品名	個数	材質	備考
1	リフレクター	1	アルミ	—
2	ヒートシンク	1	アルミ	—
3	本体	1	アルミ	—
4	光源	1	—	—
5				
6				

型番	品名
EB304	LED 工場灯

色調	シルバー	消費電力	330W	単位 : mm 第 3 角法	電圧	AC 90 ~ 264V		
適合ランプ	—	器具重量	14.5kg	承認	検印	作成	作成日	2012/10/23
特記事項	※電源内蔵型 ※防水仕様・・・IP 等級 40、65 (特別仕様)			徳田	田中	萩中	 De L ASSOCIATES KEEP THE FUTURE OF OUR EARTH ドゥエルアソシエイツ	