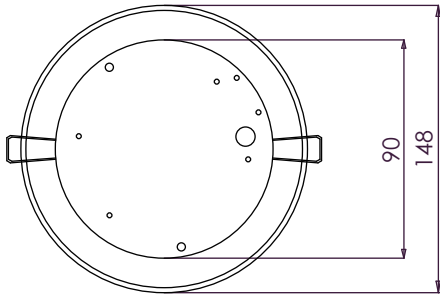
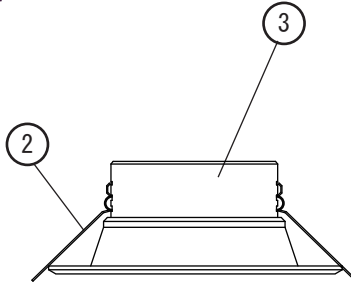
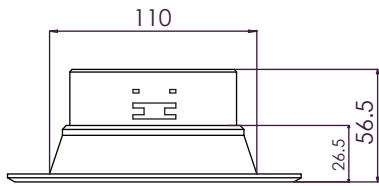


[上面]



[側面]

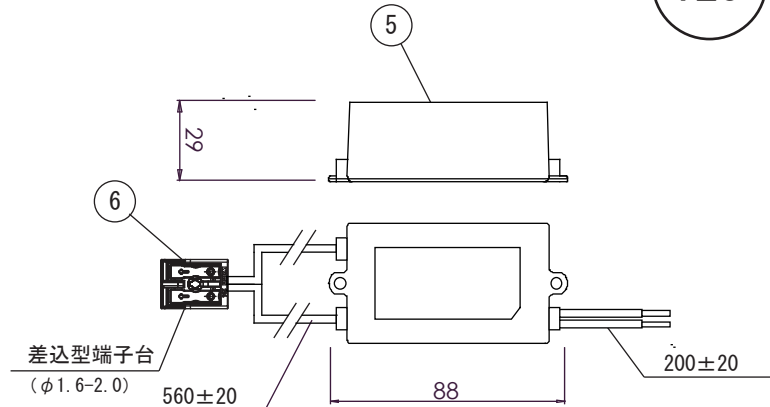
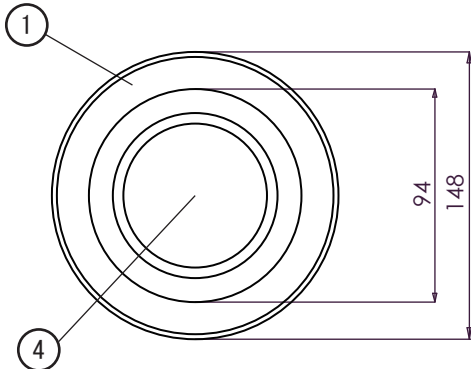


EF214	
定格入力電圧 (V)	AC 100-240V
定格周波数 (Hz)	50/60Hz
定格消費電力 (W)	9W (±5%)
配光角度 (°)	90°
色温度 (K)	3,000K/4,000K/6,000K
全光束 (lm)	454lm/589lm/603lm (±5%)
演色性 (Ra)	Ra80 (3000K) Ra70 (4000K/6000K)
定格寿命 (h)	50,000h
寸法 (mm)	φ148 (±3) × 56.50mm

埋込穴寸法

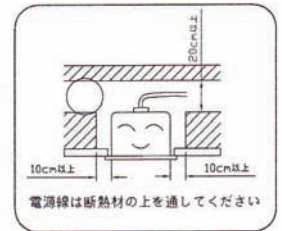
125

[下面]



⚠ 安全に関するご注意

- ・一般屋内用LED専用器具です。直接日光の当たる場所、湿気が多い場所、振動のある場所、雨の吹込みを受けるところ、腐食性のガスの発生する所では使用しないで下さい。火災・感電・落下の原因となります。
- ・断熱材・防音材をかぶせて使用しないで下さい。火災の原因となります。
- ・器具を改造しないで下さい。落下・感電・火災の原因となります。



部番	部品名	個数	材質	備考
1	枠	1	アルミ	白塗装
2	取付バネ	2	鋼版	—
3	ヒートシンク	1	アルミ	白塗装
4	拡散カバー	1	プラスチック	—
5	電源ユニット	1	—	—
6	端子台	1	プラスチック	電源内

E·LEAD
E C O LIGHT EMITTING ADVANTAGE

色調	白色・黒色	消費電力	9W	単位 : mm 第3角法	電圧	AC 100 ~ 240V		
適合ランプ	LED	器具重量	0.31kg	承認	検印	作成	作成日	2012/8/30
特記事項	※電源別置き型			徳田	田中	萩中	ドウエルアソシエイツ	